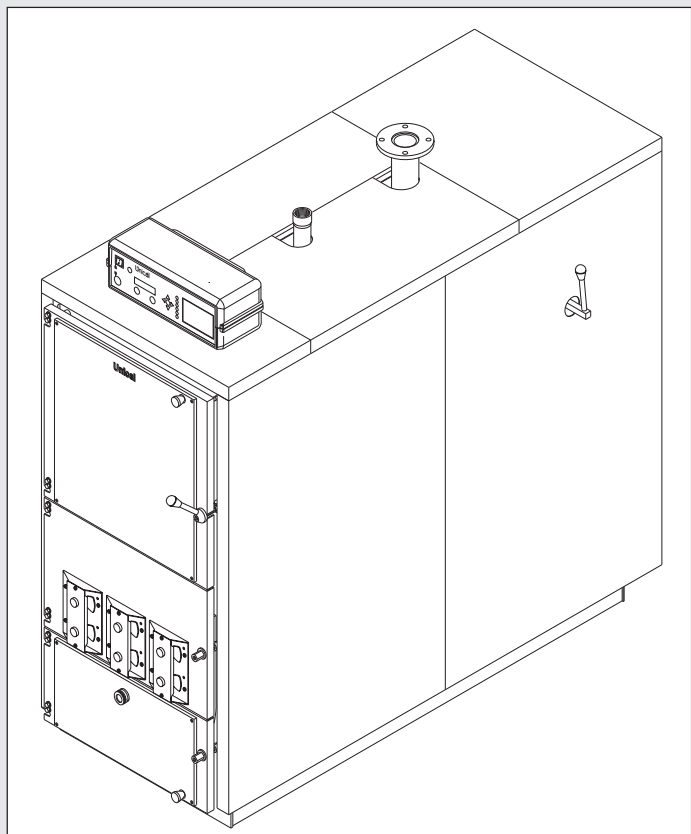


Unical®

AIREX 150 - 200



**HASZNÁLATI
ÚTMUTATÓ A FŰTÉSI
RENDSZER FELELŐS
SZÁMÁRA**

Tartalomjegyzék

TARTALOMJEGYZÉK

1	Az útmutatóban alkalmazott szimbólumok	2
2	Készülék rendeltetésszerű használata	2
3	Vízkezelés	2
4	A telepítő/karbantartó által a berendezésért felelős számára nyújtandó információk	3
5	Biztonsági figyelmeztetések	3
6	Használati útmutató	4
6.1	Kezelőpanel	4
6.2	Üzembe helyezés előtt elvégzendő ellenőrzések	9
6.3	Beindítás	9
6.4	Égési levegő szabályozása	10
6.5	Az első begyújtás után elvégzendő ellenőrzések	11
6.6	Figyelmeztetések	11
6.7	Nyári üzemmód	12
6.8	Karbantartás	12
6.9	Hibaelhárítás	14
-.-	Könnyen cserélhető alkatrészek	15

1 - AZ ÚTMUTATÓBAN ALKALMAZOTT SZIMBÓLUMOK

Az útmutató elolvasása során különös figyelmet kell fordítani az alábbi szimbólumokkal ellátott részekre:



VESZÉLY!
Súlyos élet- és balesetveszély



FIGYELEM!
A termékre és a környezetre veszélyt jelentő helyzetek



MEGJEGYZÉS!
Használatra vonatkozó javaslatok

2 - KÉSZÜLÉK RENDELTETÉSSZERŰ HASZNÁLATA



Az AIREX készülék a mai legmagasabb műszaki színvonalon és az elfogadott biztonságtechnikai előírások figyelembevételével készült.

Mindennek ellenére a készülék nem rendeltetésszerű használata veszélyt jelenthet a felhasználó és más személyek testi épségére és életére, és kárt okozhat a készülékben vagy más tárgyokban.

A készülék meleg vizet áramoltató fűtési rendszerben működhet és használati melegvíz előállítására is alkalmas.

Bármilyen ettől eltérő használat nem rendeltetésszerűnek minősül.

Az UNICAL cég nem vállal felelősséget a készülék nem rendeltetésszerű használatából eredő károkért! Ilyen esetben a kockázat teljes mértékben a felhasználót terheli.

A rendeltetésszerű használat magában foglalja a jelen használati útmutató szigorú betartását is.

3 - VÍZKEZELÉS



- A tápvíz keménységi foka határozza meg a használati melegvíz hőcserélőinek tisztítási gyakoriságát.
- A 8,4^of értéket meghaladó vízkeménység esetén vízlágyító berendezés használata javasolt. A vízlágyító berendezést a víz jellemzői alapján kell kiválasztani.
- Azt tanácsoljuk, hogy ellenőrizze a használati meleg víz hőcserélőjének tisztaságát az első év végén, majd ezt követően két évente az ellenőrzések alkalmával ellenőrizze az anód elhasználtsági fokát is (ha van).

4 - A TELEPÍTŐ/KARBANTARTÓ ÁLTAL A BERENDEZÉSÉRT FELELŐS SZÁMÁRA NYÚJTANDÓ INFORMÁCIÓK



A berendezés felhasználójának oktatásban kell részesülnie a fűtési rendszerének használatára és működésére vonatkozóan, különös tekintettel az alábbiakra:

- A felhasználónak át kell adni a jelen útmutatót, valamint a csomagolásban levő borítékban elhelyezett, készülékkel kapcsolatos összes egyéb dokumentumot. **A felhasználó a dokumentációt oly módon köteles megőrizni, hogy az minden további tanulmányozás céljából rendelkezésre állhasson.**
- Fel kell hívni a felhasználó figyelmét a szellőzőnyílások és a füstelvezető rendszer fontosságára, hangsúlyozva azok nélkülözhetetlenségét és módosításuk szigorú tilalmát.
- Tájékoztatni kell a felhasználót a rendszerben lévő víz ellenőrzéséről, valamint az utántöltéshez szükséges lépésekről.
- Tájékoztatni kell a felhasználót a hőmérsékletek, az automatikák/termosztátok és radiátorszelepek megfelelő szabályozásáról, hogy energiát takaríthasson meg.
- Nem szabad elfeledkezni arról, hogy a berendezés rendes karbantartását évente egyszer kötelező elvégezni, az égésvizsgálatot pedig a helyi törvények által előírt gyakorisággal.
- Amennyiben a készüléket más tulajdonos részére értékesítik vagy átruházzák, vagy áttelepítésre kerül, akkor mindig ellenőrizni kell, hogy a használati útmutató a berendezéssel együtt kerüljön átadásra, szállításra, hogy az új tulajdonos és/vagy telepítő azt át tanulmányozhassa.

A gyártó nem vállal felelősséget a jelen kézikönyvben álló utasítások figyelmen kívül hagyása miatt személyekben, állatokban vagy dolgokban bekövetkezett károkért.

5 - BIZTONSÁGI FIGYELMEZTETÉSEK



FIGYELEM!

A készülék telepítését, beállítását és karbantartását az érvényben levő rendelkezéseknek megfelelő szakképzettséggel rendelkező szakember végezheti el, mert a hibás telepítésből eredő, személyekben, állatokban vagy dolgokban bekövetkezett károkért a gyártó nem vonható felelősségre.



VESZÉLY!

SOHA ne végezzen karbantartási vagy javítási munkákat a kazánon saját kezdeményezésre! Minden eljárást csak megfelelő szakképzettséggel rendelkező szakember végezhet.

Azt tanácsoljuk, hogy kössön karbantartási szerződést.

A készülék hiányos vagy nem megfelelő karbantartása veszélyeztetheti a működés biztonságát, és károkat okozhat személyekben, állatokban vagy dolgokban, amely károkért a gyártó nem vonható felelősségre.



KÉSZÜLÉK RÉSZEINEK MÓDOSÍTÁSA

Nem szabad módosításokat végezni a következő elemeken:

- kazán
- levegő-, víz és elektromos vezetékek
- füstelvezetés, biztonsági szelep és vízelvezető cső a fűtési melegvíznél
- azok a szerkezeti elemek, amelyek a készülék működési biztonságát befolyásolják



Gázzzag

Ha bármikor gázzagot érez, tartsa be a következő biztonsági előírásokat:

- ne működtesse a villamos kapcsolókat
- ne dohányozzon
- ne használjon telefont
- zárja el a gázcsapot
- szellőztesse ki a helyiséget, ahol a gázszivárgás történt
- értesítse a gázszolgáltatót vagy egy fűtési rendszerek telepítésére és karbantartására szakosodott céget.

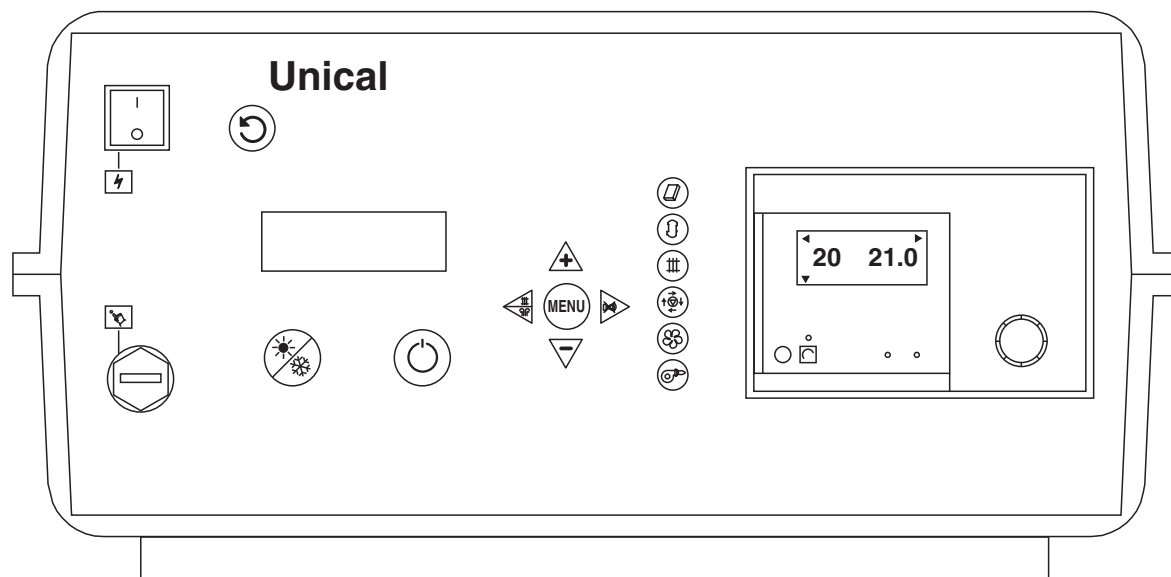


Robbanó és rendkívül gyúlékony anyagok

Ne használjon és ne tároljon robbanó vagy rendkívül gyúlékony anyagokat (pl. benzin, festék, papír) abban a helyiségben, amelybe a készüléket telepítette.

6 - HASZNÁLATI ÚTMUTATÓ

6.1 - KEZELŐPANEL



Kapcsolók funkciója:



világító főkapcsoló (zöld)



ventilátor kapcsoló



automatika TÖRLÉS gomb



biztonsági termosztát visszaállító gomb



nyári / téli üzem gomb



MENÜ gomb a kazán funkcióinak beállításához



funkció értéket növelő gomb



funkció értéket csökkentő gomb



használati melegvíz / fűtés váltókapcsoló



kazán maximum hőmérsékletét jelző hangjelzés kikapcsolása (biztonsági termosztát beavatkozása)

Jelzőfények funkciói:



napkollektor szivattyú jelzőfény



bojler / tároló töltő szivattyú jelzőfény



rendszer szivattyú jelzőfény



kazán recirkulációs szivattyú jelzőfény




szabad jelzőfény





fűtőolaj / gáz segédkazán jelzőfény

Használati útmutató a fűtési rendszer felelős számára

KAPCSOLÓK / VEZÉRLŐGOMBOK FUNKCIÓI:

A főkapcsolóval  helyezhető a vezérlőpanel és a hozzá kapcsolt összes funkció feszültség alá.

A  gombbal kapcsolható be a ventilátor. A ventilátor mindaddig működésben marad, amíg a kazán fatároló kamrájában tűzifa van. Ez a ciklus időkapcsolt, azaz, amikor bekapcsolta ezzel a gombbal, a vezérlőpanel ellenőrzi a kazán hőtermelő kapacitását. Amikor ez leürül, akkor a kazán pihenő üzemmódba kapcsol egy előre beprogramozott idő után, amely alatt nem áll rendelkezésre több hő.

A  gombbal válthat a NYÁR / TÉL beállítás között; NYÁR üzemmódban ki van kapcsolva a fűtési rendszer szivattyújának működése.

A  gombbal válthat a használati melegvíz és a fűtés között.


Ez a gomb akkor aktív, ha csőkigyós bojler is van. Ezzel a gombbal leállítható a fűtés a használati melegvíz előállítás javára, és fordítva.

Tehát a bojler a használati melegvíz előállítása vagy a tároló feltöltési ciklusa automatikusan bekapcsol akkor, amikor eléri a minimum bojler hőmérsékletet vagy tároló hőmérsékletet, és kikapcsol akkor, amikor a bojlerben vagy a tárolóban levő víz eléri a kívánt hőmérsékletet.

Szobafűtés esetén időkapcsolt termosztát (vagy szobatermosztát) vezérlésnél, zárt csatlakozó és megfelelő kazán hőmérséklet mellett a kártya bekapcsolja a fűtési rendszer szivattyúját.

A működés a kijelzőn jelenik meg az alábbi fázisok szerint:

- "ACQUA" felirat: a kazán automatikusan a használati melegvíz előállítást kapcsolja be a bojler minimum hőmérsékletének elérésekor.
- "OFF" felirat: amikor a kazán nem kér sem használati melegvizet, sem fűtést.
- "RISC." felirat: amikor a kazántól fűtést kér a rendszer az időkapcsolt termosztát (vagy szobatermosztát) bemeneti csatlakozóján keresztül.

Túlmelegedés vészjelzés esetén a  gombbal lehet kikapcsolni a hangjelzést.

Vészjelzés esetén az összes szivattyú bekapcsol a beprogramozott üzemmód szerint, hogy eltávolítsák a felesleges hőt (INERCIAGÁTTLÓ FUNKCIÓ), ugyanakkor a ventilátor leáll.

A hangjelzés automatikusan bekapcsol akkor, amikor a kazán előremenő hőmérséklete meghaladja a 88°C-ot. Ezzel egyidőben a kijelzőn megjelenik egy villogó jelzés, hogy jelezze a biztonsági üzemmódba való átállást.

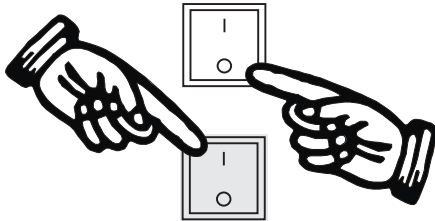
A  gombbal lehet törölni az összes beállított funkciót, és visszatérni a gyári beállításokhoz.

FONTOS!

Mielőtt a kezelőpanelt feszültség alá helyezi, ellenőrizze, hogy az összes kapcsoló "0" helyzetben legyen és a biztonsági hőcserélő "készenlétben" álljon.

Kazán indítása

Ezzel a kapcsolóval helyezheti feszültség alá a **kazánt**, illetve leválaszthatja azt a villamos hálózatról.





- Amikor a kapcsoló **0** helyzetben van, a kazán nem kap áramot (a zöld lámpa nem világít).

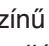
- Amikor a kapcsoló **I** helyzetben van, a kazán feszültség alatt van (zöld lámpa világít) és készen áll a működésre. **A recirkulációs szivattyú működik.**


A kijelző első képernyőjén megjelennek a kazán előremenő ágán, visszatérő ágán mért hőmérsékletek és a füstgáz hőmérsékletek.

Füstelszívó ventilátor beindítása

Amikor a kezelőpanelt bekapcsolja a  kapcsolóval, a ventilátor automatikusan feszültség alá kerül.

A kék színű  jelzőfény felgyullad és jelzi, hogy készen áll egy esetleges kiegészítő kazán táplálására a kapcsolácén levő J7 kimeneten keresztül.

A piros színű jelzőfény  felgyulladása jelzi a fatüzelésű kazán ventilátorának működését.


A ventilátor kikapcsolásához nyomja meg a  gombot;

Ajtónyitó mikrokapcsoló működésének ellenőrzése

Az ajtónyitó mikrokapcsoló bekötésének és működésének ellenőrzéséhez nyissa ki a felső faadagoló ajtót: az automatika rövid bip hangokat bocsát ki egymás után és a kijelző alsó sorában megjelenik a PORTA CALDAIA APERTA (KAZÁN AJTÓ NYITVA) üzenet.

A jelzés kikapcsolásához csak be kell csuknia a faadagoló ajtót.

Nyári / Téli üzemmód kiválasztása

A  gombbal kiválaszthatja a Nyári /Téli üzemmódot, és a kijelző alsó sorában megjelenik az ESTATE ACQUA LEGNA COMB. (NYÁR, VÍZMELEGÍTÉS) vagy a INV RISC. LEGN. COMB. (TÉL, FŰTÉS) felirat annak függvényében, hogy csupán használati melegvíz előállításra van szükség.





Használati útmutató a fűtési rendszer felelős számára

Ha nincs szükség szobatermosztátra, az INV. OFF LEGN. COMB. (TÉL, FŰTÉS KIKAPCSOLVA) üzenet jelenik meg, illetve ha csak használati melegvízre van szükség az ESTATE OFF LEGN. COMB (NYÁR, FŰTÉS KIKAPCSOLVA) üzenet jelenik meg.



Nyári üzemmódban a fűtési rendszer szivattyúja kikapcsolt állapotban van.

Programozási mód (csak engedéllyel rendelkező személy számára)




A paraméterek beállításához tartsa kb. 8 másodpercig lenyomva a  gombot, míg meg nem jelenik a kijelzőn az első módosítható paraméter (**0. paraméter**) a beállított gyári értékkel.

Nyomja le a  gombot, és az érték villogni kezd.

A  és  gombok segítségével tudja megváltoztatni az értéket.

Hagyja jóvá a beállított értéket a  gomb lenyomásával. A menüből való kilépéshez tartsa lenyomva 8 másodpercig a  gombot.

A telepített berendezés függvényében beállítható értékmezőhöz olvassa el a telepítőnek készült használati útmutató 4. fejezetét (Paraméterek listája / Beállítható értékek).

A  és  gombokat lenyomva megjelenítheti egymás után a paramétereket, és beállíthatja a kívánt értékeket a fentiekben leírtak szerint eljárva, és a programozás végén a jóváhagyáshoz tartsa lenyomva 8 másodpercig a  gombot. Így az összes új érték a kezelőpanel nem felejtő tároló memóriájába kerül.

Biztonsági termosztát visszaállítása

A biztonsági termosztát akkor kapcsol be, amikor a kazán hőmérséklete meghaladja a 100°C-ot, és ekkor lekapcsolja a ventilátort. A bekötések szerint telepített szivattyúk tovább működnek.

FONTOS: Az AIREX kazán biztonsági termosztátjának visszaállítását szabályozó gomb a kezelőpanel előlapján található.

A termosztát visszaállítja a fatüzelésű kazán működését.

A kazán leállása esetén úgy lehet hozzáférni, hogy egy csavarhúzó segítségével leveszi a műanyag fedelet, elvégzi a visszaállítást, majd visszateszi a műanyag fedelet.



■ **Használati útmutató a fűtési rendszer felelős számára**

A biztonsági termosztát akkor lép működésbe, amikor a kazánban lévő hőmérséklet túl magas. Ezt elsősorban a kazán üzemi hőmérsékletének csökkentésével lehet megelőzni (lásd a következő pontot).

Amennyiben a kazán biztonsági rendszere ismét működésbe lép, ne próbálja meg a kazán működését saját maga visszaállítani, hanem forduljon egy Márkaszervizhez.

Fűtési rendszer hőmérsékletének beállítása

Az **AIREX** kazánon a rendszer vízének **hőmérséklete a 0. PARAMÉTER segítségével állítható be.**

A szabályozási tartomány a **65°C-os minimum és a 85°C-os maximum érték között van.**

Lásd az előző pontot: **“Prograzmozási mód”**.

Kazán begyújtása



A felső ajtó nyitva van, hogy elvégezhesse a tűzifa betöltését, és a ventilátor maximum teljesítményen működik.

Végezze el a fa begyújtását a 6.3 pontban leírtak szerint.

A faadagoló ajtó nyitása a végállás mikrokapcsoló segítségével egy vezérlő időzítőt hoz működésbe, amelynek a gyári értéke 50 perc, és ezt az értéket növelni és csökkenteni lehet (ezt a beállítást csak erre jogosult személy végezheti el).

Ha a kazán a beállított időn belül (vezérlő időzítő) nem éri el a minimum hőmérsékletet (lásd a beállítandó értékhatárokat), a ventilátor és a recirkulációs szivattyú kikapcsol, és befejeződik a fa tüzelési fázisa.

Panel feszültség alatt... de a kazán áll.

Ismételje meg a fabegyújtási folyamatot.

Fűtési rendszer nyomása



Nyitott tágulási tartállyal rendelkező rendszer esetén nincs szükség a nyomás visszaállítására, mivel a helyreállítás a tartályban lévő szintmérőn keresztül automatikusan megy végbe.

Használati útmutató a fűtési rendszer felelős számára



6.2 - ÜZEMBE HELYEZÉS ELŐTT ELVÉGZENDŐ ELLENŐRZÉSEK

A készülék üzembe helyezése előtt ajánlott elvégezni az alábbi ellenőrzéseket:

- Ellenőrizze, hogy a fűtés előremenő és visszatérő ágán a karbantartáshoz szükséges zárószelepek nyitva legyenek.
- Ellenőrizze a biztonsági szelepek bekötését a szennyvízlefolyó rendszerbe.
- Ellenőrizze, hogy a kazán elektromos feszültség alatt

van-e, a vezérlőpanelen levő  főkapcsoló akkor

van bekapcsolva, amikor **I** helyzetben van.

- A kazán nyomásmérőjén ellenőrizze a víznyomás értékét (lásd: "Fűtési rendszer nyomása"). Az optimális működéshez 1 - 1,2 bar nyomásra van szükség (akkor, amikor a keringtető szivattyú áll).
- Ellenőrizze, hogy a by-pass az ajtó nyitásakor kinyit-e és/vagy megfelelően működik. Ellenőrizze a tömítést "zárt ajtónál", ehhez nyomja meg a tengelycsapot, amely a fatüzelésű kazán alsó lemezéből jön ki, és amely a rúdon keresztül vezéri a mikrokapcsolót, ami biztosítja a ventilátor működését.
- Ellenőrizze, hogy a ventilátor mindig maximum sebességen működik akkor, amikor kinyitja a faadagoló ajtót.

Teljes berendezés üzemben kívül helyezése

Abban az esetben, ha a teljes berendezést üzemben kívül helyezi, a használati melegvíz előállítás is teljesen kikapcsolásra kerül.

A teljes berendezés üzemben kívül helyezéséhez szüntesse meg a kazán áramellátását azzal, hogy kinyitja a kazánon levő bipoláris kapcsolón levő érintkezőt és a



kapcsolót **0** helyzetbe állítja: a jelzőfény kikapcsol.

FIGYELEM!

A fűtési rendszer fagyvédelme hatékonyan biztosítható a több fémből készült berendezésekhez alkalmas speciális fagyálló folyadékok alkalmazásával.

Soha ne használjon gépjármű motorokhoz gyártott fagyvédő folyadékot, mivel az tönkretelheti a víztömítéseket.

6.3 - BEGYÚJTÁS



Ne felejtse el elvégezni a 6.2 pontban leírt ellenőrzéseket.

Zárja be az alsó ajtót és kapcsolja be a kezelőpanelt (az üzemmód beállításához olvassa el a 6.1 pontot).

Nyissa ki a felső adagoló ajtót és a közepén lévő nyílás feletti közetre helyezzen kis mennyiségű vékony és száraz fát.

Használjon könnyen gyulladó anyagot, kerülje el a nagy és hasáb alakú fadarabokat.

Vékony papírlapok (újságok vagy hasonló) segítségével gyűjtsa meg a fát.

Hajtsa be a felső ajtót és kapcsolja be a ventilátort.

Várjon néhány percet, hogy a fa tüzet fogjon és parázs képződjön (kb. 5-10 perc.).

Néhány perc múlva, ha az alsó ajtó kémlelőablakán benézve látja, hogy a láng már kezd lefelé fordulni, rakjon be még nagyobb fadarabokat.

Zárja be a felső ajtót.

Fontos: a tüzelés során a by-pass-nak mindig teljesen zártnak kell lennie.

FÜSTGÁZ CSÖTISZÍTÓ RENDSZERT VEZÉRLŐ KAR

Minden alkalommal, amikor új fát tölt be, néhány másodpercre működésbe kell hozni a füstgáz csöveket tisztító rendszert működtető oldalsó kart vagy a hőcserélőt tisztító rendszert.

Ez a művelet biztosítja a kazán számára, hogy nagyobb égési hozamot biztosítson.

Specifikus esetben, gyakoribb használatnál, csak a hőcserélő csoport tisztítását kell elvégezni.

A tűzifa hosszúsága a következő legyen:

a) 100 cm (+ 1 cm, - 4 cm)

AIREX 150 típushoz

b) 120 cm (+ 1 cm, - 4 cm)

AIREX 200 típushoz

Ezeket a méreteket szigorúan be kell tartani.

Miután a jó égéshez nélkülözhetetlen a tűzifa egyenletes eloszlása, biztosítani kell, hogy a berakott fadarabok hosszúsága, formája és a berakás módja ne gátolják a tüzelőanyag megfelelő leereszkedését.

A fadarabokat hosszanti irányban kell elhelyezni.

Egyetlen darab se legyen ferdén vagy keresztben.

UTÁNTÖLTÉSEK

Egy új adag tűzifa betöltése előtt a lehető legjobban égesse el az előzőt.

Az új adag betöltésére akkor kerüljön sor, amikor a tárolóban lévő parázság kb. 15 cm vastagságúra csökkent.

Lassan nyissa ki a felső faadagoló ajtót és a belső légtérrelő ajtót.

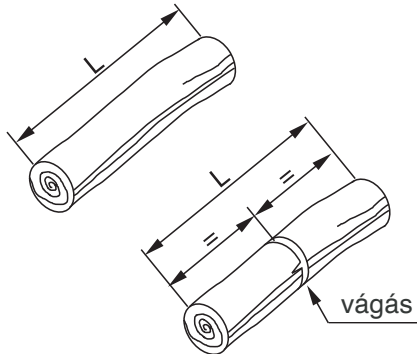
Mindenképpen az előző fejezetben megadott méreteknek megfelelő hosszúságú hasábokat használjon.

Az új adag tűzifát a fentiekben megadott módon helyezze el.

Használati útmutató a fűtési rendszer felelős számára

HASZNOS TANÁCSOK, FA HELYTELEN BEHELYEZÉSE

- A túl hosszú fahasábok nem esnek le megfelelően és "hidakat" képezhetnek.
- A túl rövid fahasábok egyenlőtlen légáramokat okoznak, amelyek miatt csökken a teljesítmény és a hatásfok.
- Abban az esetben, ha a tűzifa minősége miatt "hidak" jönnek létre, szükség lehet arra, hogy félbevágott darabokat helyezzen el úgy, hogy az "L" teljes hosszúság az előző fejezetben leírtaknak feleljen meg.



- Mindig lassan nyissa ki a felső ajtót, hogy elkerülje füstgomolyagok képződését.



Működés alatt tilos kinyitni az alsó ajtót.

6.4 - ÉGÉSI LEVEGŐ SZABÁLYOZÁSA

A PRIMER ÉS A SZEKUNDER LEVEGŐ SZABÁLYOZÁSA

Az AIREX kazán felszerelt egy égési levegőt elszívó ventilátorral, három, égési levegőt elosztó elszívó egységgel (1. sz.), és primer (P), illetve szekunder (S) levegőt szabályozó egységekkel.

Az első begyújtáskor be kell állítani a primer és a szekunder levegőt, figyelembe véve, hogy a primer levegő határozza meg a kazán teljesítményét, így az elégetendő fa mennyiségét, míg a szekunder levegő tökéletesíti az égést.

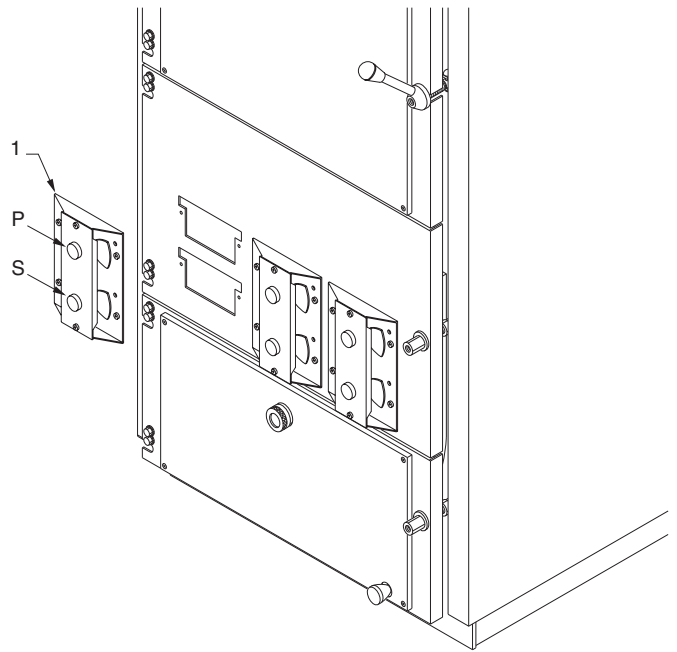
	primer levegő poz.	szekunder levegő poz.
AIREX 150	4	5
AIREX 200	4	5

A levegőnek a használt fa és annak nedvességtartalma alapján történő a szabályozásához figyelje meg a lángot az alsó ajtón levő kémlelőablakon keresztül.

A lángnak az alsó kamrát körülbelül kétharmad részben kell betöltenie és éppen, hogy hozzá kell érnie az alsó bölcsőhöz

anélkül, hogy túl sok hamut vinne magával, vagy zajt okozna. A lángnak narancs-rózsaszín-fehér színűnek kell lennie, ne legyen túl átlátszó.

Ahhoz, hogy a lángnak optimális feltételeket biztosíthasson, a primer levegőt kell szabályozni a gomb forgatásával (P poz.), és ugyanígy kell eljárni a szekunder levegő esetében is (S poz.).



- 1 Levegő szabályozó csoport
- S Szekunder levegő szabályozás
- P Primer levegő szabályozás

Fontos

Kizárólag 13 és 20% közötti nedvességtartalmú tűzifát használjon!

1. példa

Nehezen égő fa (nedvességtartalom, forma)

S - Nagyon zárt (próbálja meg a maximum méretű lángot elérni, de az ne legyen piros).

P - Kicsit nyitott, hogy elegendő gázfejlődést lehessen elérni.

2. példa

Nagyon gyúlékony fa

S - Teljesen nyitott.

P - Enyhén zárt, hogy a gázfejlődést vissza lehessen szorítani, de elég nyitott ahhoz, hogy elvigye a hamit, ami elzárja a rostély

ÁLTALÁNOS TANÁCSOK

- A legjobb teljesítményeket két-három napos működés után lehet elérni, ugyanis a tűzálló anyagoknak ki kell égniük és a kátránynak le kell rakódnia a tűzifa tároló kamra felső részén.
- A láng méretének megfelelőnek kell lennie és éppen ki kell töltenie a tűzteret.
- A láng ne legyen túl vörös ("S" szekunder levegő nem megfelelő mennyiségű).
- A láng ne legyen túl kék (túl sok az "S" szekunder levegő).
- A láng ne legyen túl kicsi ("P" primer levegő nem megfelelő mennyiségű).
- Ha a hamu nem jól száll le (növelje a "P" primer levegőt).
- Ha túl sok hamu száll le (csökkentse a "P" primer levegőt).
- Ha füstöl a kémény felé (nyissa ki teljesen az "S" szekunder levegőt).

6.5 - AZ ELSŐ BEGYÚJTÁS UTÁN ELVÉGZENDŐ ELLENŐRZÉSEK

TÖMÍTÉSEK ELLENŐRZÉSE

Az első begyújtás során ellenőrizze a füstelvezető rendszer és a kéményhez csatlakozó cső tömítéseit.

Amennyiben füstgáz szívárgást észlel, értesítse a telepítőt és/vagy a Szervizszolgálatunkat. Abban az esetben, ha az ajtó tömítésein keresztül levegő beszívást érzékel, zárja el erősebben a fogantyút.

Ellenőrizze a kezelőpanel működését a a kazán maximum működésén egészen addig, amíg nem idézi elő a ventilátor leállítását a megadott hőmérséklet elérésekor.

Ellenőrizze, hogy nincs-e szívárgás a hidraulikus csatlakozásoknál.

Az első bekapcsolás után, kikapcsolt kazánál nyissa ki az alsó ajtót és nézze meg a belső falakat és az ajtó burkolatát, amiknek világos színűnek kell lenniük annak jeleként, hogy a kazán megfelelően működik.

Ellenkező esetben, ha a falak fekete színűek, ez azt jelenti, hogy a szekunder levegő beállítása nem megfelelő (6.4 pont).

6.6 - FIGYELMEZTETÉSEK

HOGYAN KERÜLHETŐ EL A TŰZIFA TÁROLÓ KAMRÁBAN A KORRÓZIÓ

Magas (25%-nál nagyobb) nedvességtartalmú tűzifa használata és/vagy a rendszer szükségleteivel nem arányos betöltések (a tűzifa sok időt tölt a kazánban) jelentős kondenzvíz képződést okoznak a tároló kamra belső falán.

Hetente egyszer ellenőrizze a felső tároló acél falait.

Ezeket vékony, száraz, matt színű kátrányrétegnek kell borítania, amin szétpukkadott és szétszakadó buborékok láthatók.

Ha a kátrány fényes, olvadt és a piszkavassal megmozgatva folyósnak tűnik, kisebb nedvességtartalmú fát kell használni és/vagy csökkenteni kell a berakott fa mennyiségét.

Ha mindezen intézkedések ellenére sem szárad ki a kátrány, jelezni kell a rendellenességet a Szervizszolgálatnál.

A tűzifa tároló kamra belsejében jelentkező kondenzvíz a lemezek korrózióját okozza.

A garancia nem terjed ki a korrózióra, ha azt a kazán rendellenes használata okozza (nedves fa, túl nagy

mennyiségű fa beöltése, stb.).

FÜSTELVEZETŐ RENDSZER KORRÓZIÓJA

A füstgázok gazdagok a vízzel valamennyire átitatódott tüzelőanyag elégetése következtében.

A füstgázokból, ha azok viszonylag hideg (minimum 60-70°C-os hőmérsékletű) felületekkel érintkeznek, kicsapódik a vízgőz, ami más égéstermékekkel keveredve a fém alkatrészek korrózióját okozza.

Naponta ellenőrizze, hogy láthatók-e füstgáz kondenzációra utaló jelek (feketés folyadék a padlón a kazán mögött).

Ebben az esetben használjon kevésbé nedves fát.

Ellenőrizze a recirkulációs szivattyú működését és a füstgázok hőmérsékletét csökkentett üzemben és növelje az üzemi hőmérsékletet.

A garancia nem terjed ki a füstgázok kondenzációja miatt bekövetkezett korrózióra, amennyiben ezt a fa magas nedvességtartalma és a kazán helytelen szabályozása okozta.

HASZNÁLATRA VONATKOZÓ FIGYELMEZTETÉSEK

Minden levegő szabályozás után 5-10 percet várjon, mielőtt elvégezné a következő szabályozást. Miután elvégezte az optimálisnak tartott beállítást, a nap végén ellenőrizze a tűztér felületeit és az ajtó szigetelését, aminek fehér színűnek kell lennie.

A bölcsőben lerakódott hamuban nem lehet más, csak némi el nem égett parázs.

Ha kevés a primer levegő, a láng lassú, kicsi, nem éri el az alsó bölcsőt és kevés hamut visz magával, a teljesítmény pedig nem elégséges.

Ha a láng sötét narancssárga színű, a szekunder levegő elégtelen és a tűztér felületei nem fehérek. Ha a láng kicsi és kék, a szekunder levegő túl sok.

Mindig lassan nyissa ki a felső faadagoló ajtót és a belső légtérrelő ajtót.

Ha ezek a figyelmeztetések ellenére is képződnek füstgomolyagok, használjon nagyobb, kicsivel nedvesebb fadarabokat, ellenőrizze, hogy a kazán nem áll-e túl sokáig (csökkentse a primer levegőt - 6.4 pont).

Ellenőrizze, hogy a rostélyelemek nincsenek esetleg eltörve, a rácsok nincsenek elmozdulva, illetve nincsen idegen test (szeg, fémdarabok), ami eltömítheti a hőálló rostály furatát.

NYÁRI ÜZEM



A nyári üzem kizárólag csak használati melegvíz előállításához nem ajánlott, ha mégis használni kívánja, akkor a kazán kezelésénél az alábbi előírásokat szigorúan be kell tartania:

- 1) Nagyon száraz fát használjon
- 2) Kevés fát rakjon a kazánba, és a szükséglet szerint naponta 2 vagy 3 alkalommal kis mennyiségeket rakjon be.



Fontos

Abszolút tilos teljesen megrakni a kazánt és így nagyon hosszú feltöltési időket (például 24óra) kialakítani.

Ilyen esetben a kazán (álló ventilátor mellett) nagyon sok savas kondenzvizet termel, amely a fatároló kamra korrózióját okozza.

Ez a szabály a hőtárolóval nem rendelkező berendezésekre érvényes.

6.8 - KARBANTARTÁS



Veszély!

Mielőtt a kazánon bármilyen beavatkozást végezne, ellenőrizze, hogy maga a kazán és alkatrészei lehűltek.

Figyelmeztetések

Soha ne eresszen le vizet a rendszerből még részben sem, hacsak ez nem feltétlenül szükséges.

Rendszeresen ellenőrizze a füstcső és/vagy füstelvezető rendszer épségét és megfelelő működését.

A kazán és/vagy részeinek tisztítását ne végezze könnyen gyulladó anyagokkal (pl. benzin, alkohol, stb.).

Ne hagyjon gyúlékony anyagokat tartalmazó edényeket abban a helyiségben, ahol a kazán áll.

A kazánház takarítását ne végezze akkor, amikor a kazán működik.

FONTOS



A tisztításhoz használjon csőtisztító keféket és szívókészüléket. Ha rongyokat használ, a tisztítás végén ellenőrizze, hogy mindet összegyűjtötte.

Kenje be gépzsírral a csavarokat és a csavaranyákat.

FAELGÁZOSÍTÓ KAZÁN TISZTÍTÁSA ÉS RENDES KARBANTARTÁSA (hideg kazánnál)

Kétnaponta

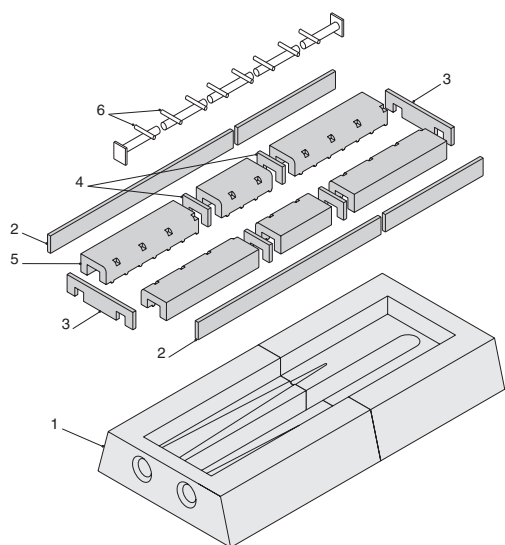
- Az alsó bölcsőből távolítsa el a hamut.
- A kazánhoz adott szerszám segítségével távolítsa el a parázsagyat úgy, hogy a tűzifa tároló kamrában összegyűlt hamut a rács résein keresztül juttassa le. Ezzel a művelettel elkerülhető a rések eltömődése és a kazán emiatt bekövetkező rendellenes működése. Ezt a műveletet a kazán megrakása előtt akkor kell elvégezni, amikor a láng nagyon lecsökken.

Hetente

- Gondosan távolítsa el mindenhol az égés után visszamaradó, a tűzifa tároló kamrában összegyűlt anyagokat.
- A kazánhoz adott csőtisztító kefével tisztítsa meg a tűztér háromszög keresztmetszetű csatornáját és szedje ki a hamut. Ismételje meg ezt a műveletet a kazán hátsó ajtajának kinyitásával, amely az alsó tűztér vonalában található (lásd 15. oldal, 2. ábra).
- Ellenőrizze, hogy azok a rések, ahol a primer levegő áthalad az oldalsó csatornákon, nincsenek-e eltömődve.
- Ezeket az eljárásokat mindig hideg kazánnál kell elvégezni.
- A kezelőnek a hamu eltávolítása előtt mindig ellenőriznie kell, hogy nincs-e égő parázs.

Használati útmutató a fűtési rendszer felelős számára

Ellenőrizze, hogy a rostélyelemek és az acélrács megfelelően helyezkednek el, és hogy az oldalsó ásványgyapot szigetelés is a helyén van.



- 1 Fő közet
- 2 Rostélyelemek oldalsó szigetelése
- 3 Rostélyelemek elülső/hátsó szigetelése
- 4 Rostélyelemek közbenső szigetelése
- 5 Öntöttvas rostélyelemek
- 6 Acélrács

Megjegyzés: a rajz általános, az öntöttvas rostélyelemek és az acél rostélyelemek száma a kazán típustól függően változhat.

Az öntöttvas rostélyelemek és a hőkezelt acélrács kopóalkatrészek: ezért ellenőrzésüket ajánlott évente elvégezni, mert ezzel elkerülhető a kazán esetleges működési rendellenessége.

Havonta

Ellenőrizze a by-pass működését.

A by-pass egy közvetlen csatorna a tűzifatároló kamra és a kémény között. Általában egy mobil csappantyú zárja. A by-pass vezérlését a felső faadagoló ajtó végzi egy kar segítségével.

Az adagoló ajtó nyitása a by-pass automatikus nyitását és a ventilátor bekapcsolását okozza.

A tárolóban felhalmozódott füstgázok így elszívásra kerülnek és közvetlenül a kéménybe jutnak.

A by-pass tulajdonképpen azt teszi lehetővé, hogy a füstgázok a kéményen át távozzanak, és ne tudjanak kijutni a felső ajtón keresztül a begyújtás és a tűzifa beadagolás alatt.

FAELGÁZOSÍTÓ KAZÁN RENDKÍVÜLI KARBANTARTÁSA

Minden fűtési időszak végén végezze el a kazán általános tisztítását, és gondoskodjon arról, hogy eltávolítja az összes hamut a fatároló kamrából. A nyári időszak alatt tartsa zárva a kazán ajtajait.

Ventilátor tisztítása

FIGYELEM:



Ezt a műveletet kizárólag szakemberek végezhetik el, mivel a helytelenül elvégzett karbantartás veszélyeztetheti a működést.

6.9 - HIBAELHÁRÍTÁS

FAELGÁZOSÍTÓ KAZÁN:

Jelenség:

- A kezelőpanel nem kapcsol be.

Elhárítás:

- Ellenőrizze a feszültség meglétét a tápcsatlakozónál a fő elektromos panelen.
- Ellenőrizze az elektromosság folytonosságát az olvadóbiztosítéknál egy teszter segítségével.

Jelenség:

- A ventilátor nem indul.

Elhárítás:

- Ellenőrizze a kábelt.

Jelenség:

- Az adagoló ajtó kinyitásakor füstgomolyag kiömlése tapasztalható.

Elhárítás:

- Lassan nyissa ki.
- Használjon vastagabb fahasábokat.
- Égesse el teljesen a betöltött fát azelőtt, hogy a következőt berakná.

Jelenség:

- A kazán nem éri el a hőmérsékletet.
A láng kicsi, a levegő túl sok.
A tűzifa tároló kamra ellenőrzése során "hidak" képződése tapasztalható.

Elhárítás:

- Ellenőrizze a fahasábok hosszúságát (lásd 9. old.).
- Ellenőrizze a fahasábok elhelyezését (lásd 9. old.).
- Vágja félbe a fahasábokat (lásd 10. old.).
- Használjon vékonyabb fahasábokat (hengeres vagy szögletes, kb. 5-7 cm-es oldalszélesség).
- Keverje össze a közepes-nagy hasábokat (hengeres vagy szögletes kb. 15-20 cm oldalszélességgel) a vékonyabb vahasábokkal (lásd előző pont).

Jelenség:

- A kazán nem éri el a hőmérsékletet, a láng nagyon kicsi.

Elhárítás:

- Ellenőrizze a ventilátort.
- Ellenőrizze az ajtók zárását.

Jelenség:

- A hang/fényjelző rendszer bekapcsol.

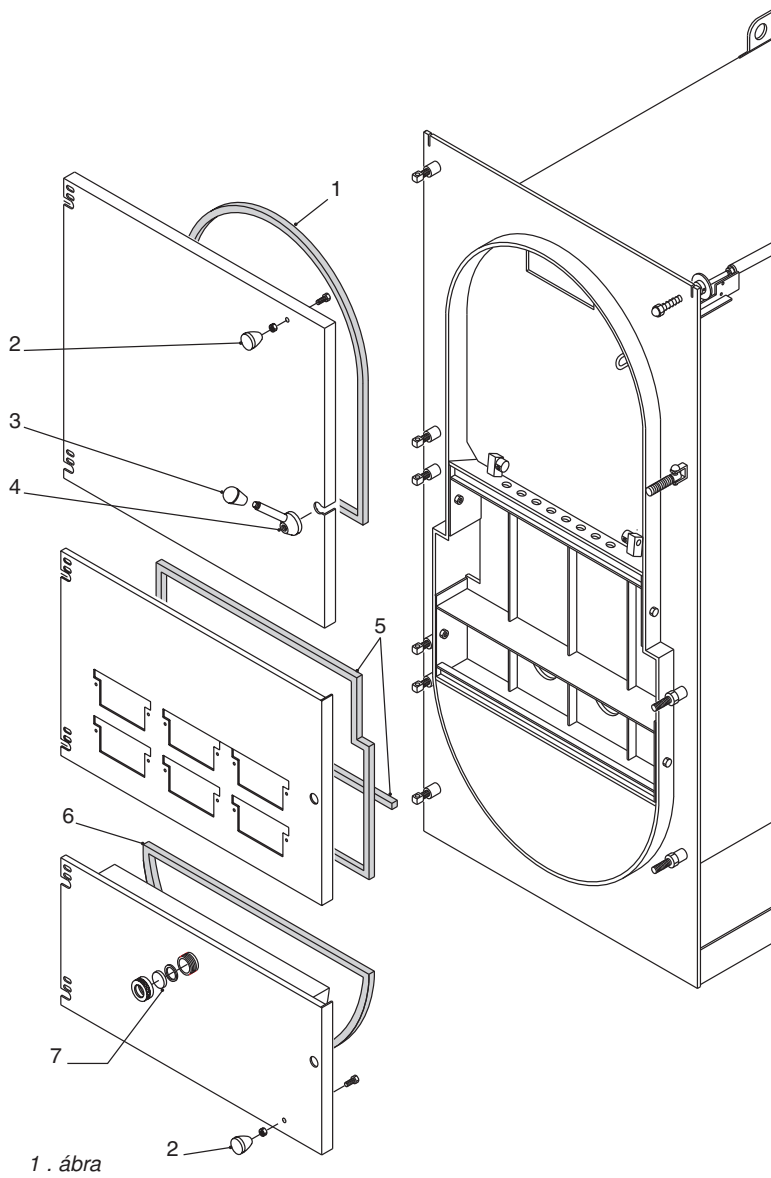
Elhárítás:

- Jelenítse meg a hibaüzenetet a kijelzőn, és járjon el ennek megfelelően.

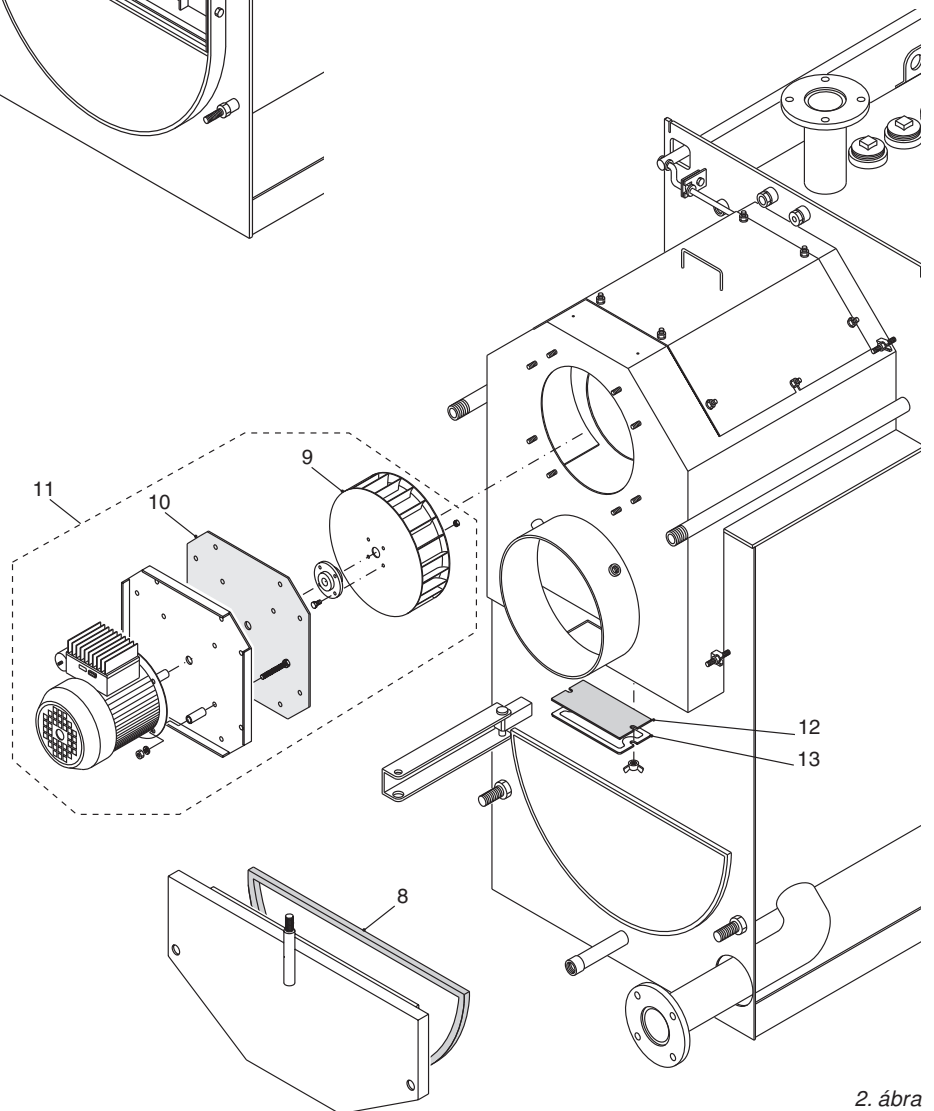


Amennyiben nem ér el eredményt, ne végezzen el más beavatkozásokat és forduljon az **Unical Szervizszolgálatához**.

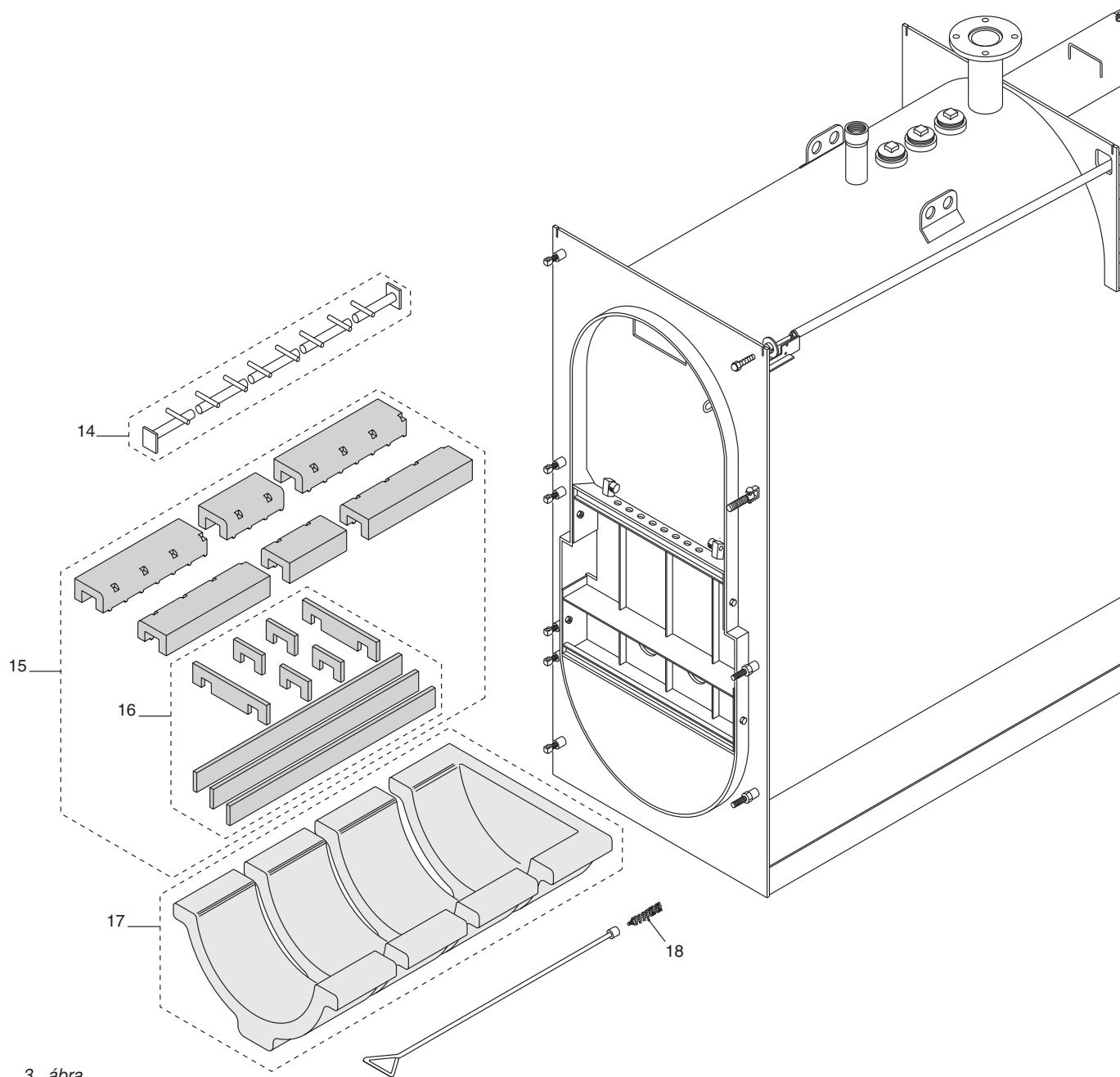
Könnyen cserélhető alkatrészek



1. ábra



2. ábra



3. ábra

ALKATRÉS Z			KAZÁNTÍPUS	
Sz.	Kódszám	Megnevezés	AIREX 150	AIREX 200
1 ₁	19699	Tömítés 23x23	m. 2,1	m. 2,1
2	IMP0010	Fogantyú M 8	X	X
3	MAN0010	Rögztőkerék fogantyúja	X	X
4	VOL0010	Rögztőkerék	X	X
5	19699	Tömítés 23x23	m. 2,7	m. 2,7
6	19699	Tömítés 23x23	m. 2,1	m. 2,1
7	16649	Edzett üveg ø 29,5x4	X	X
8	19699	Tömítés 23x23	m. 1,6	m. 1,6
9	41126	Ventilátor keverőlapát	X	X
10	41128	Ventilátor tömítés	X	X
11	95901057	Komplet ventilátor	X	X
12	11930	Kémlelő kisajtó tömítés	X	X
13	11929	Füstkamra figyelő kisajtó	X	X
14	95901182	Acél rostélyelem garnitúra	X	
14	95901183	Acél rostélyelem garnitúra		X
15	95901180	Öntöttvas rostélyelem + szegetelés	X	
15	95901181	Öntöttvas rostélyelem + szigetelés		X
16	95901054	Közet rostélyelem szigetelés garnitúra	X	X
17	95901184	Bölcső garnitúra	X	
17	95901185	Bölcső garnitúra		X
18	95900035	Csőtisztító kefe	X	X

FIGYELEM: Az Önök **AIREX** típusú kazánjának cserealkatrészeire vonatkozó rendelés hiánytalan és gyors teljesítéséhez kérjük, hogy **mindig** adják meg a következő adatokat: **Kód, Megnevezés, Kért mennyiség, Kazán típusa**.
A fenti listában nem megjelölt alkatrészekre vonatkozóan vegyék fel a kapcsolatot a Márkaszervizünkkel.

Unical AG S.P.A.

46033 Casteldario - Mantova - ITALIA - tel. ++39.0376.57001 (r.a.) - telefax ++39.0376.660556
www.unical.eu info@unical-ag.com

Az Unical elhárít minden felelősséget a másolási vagy nyomtatási hibák miatt előforduló esetleges pontatlanságokért.
Fenntartja ugyanakkor a jogot, hogy termékein végrehajtsa az általa hasznosnak vagy szükségesnek tartott módosításokat,
anélkül, hogy megváltoztatná azok alapvető jellemzőit.